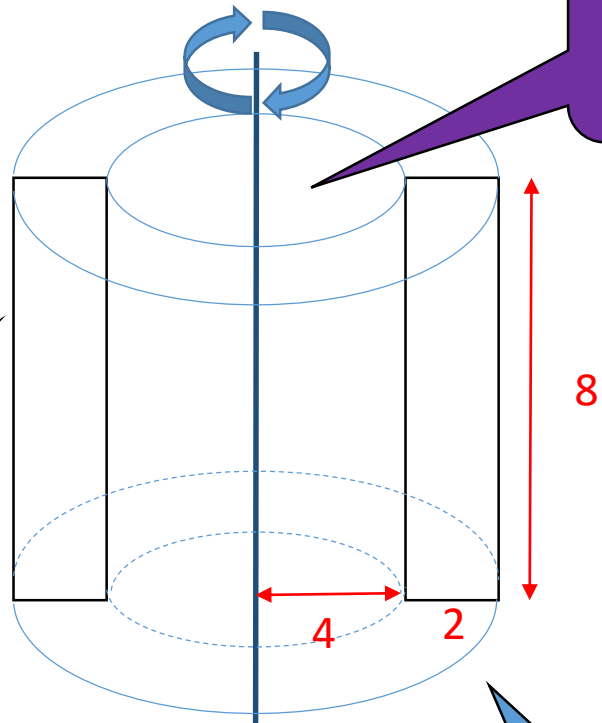


Drehkörper

Beispiel 1



„kleiner“
Zylinder

„großer“
Zylinder

(alle Maße in cm)

Rotations-
achse

Vorgegebene
Fläche

Erstellung eines Drehkörpers

1. Schritt

Spiegle alle Punkte der vorgegebenen Fläche an der Rotationsachse.

Es entsteht ein Querschnitt des Körpers!

2. Schritt

Verbinde markante Punkte als Rotationslinien (Halbkreise).

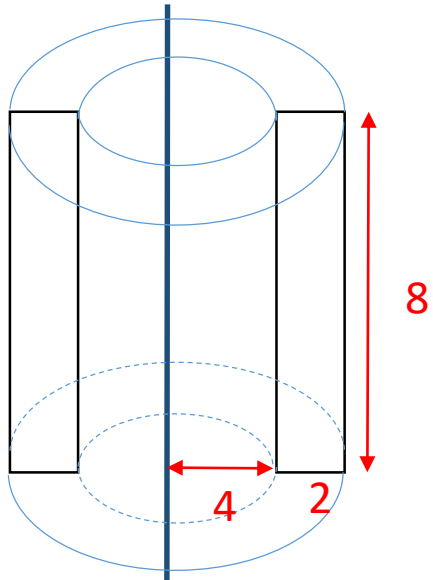
Nicht sichtbare Linien werden gestrichelt gezeichnet!

2. Schritt

Aus welchen Teilkörpern besteht der Drehkörper?

Der Drehkörper ist ein zusammengesetzter Körper!

Volumen



(alle Maße in cm)

$$V_{ges} = V_{Zyl,gro\beta} - V_{Zyl,klein}$$

$$\begin{aligned} \text{mit } V_{Zyl,gro\beta} &= G_{Zyl,gro\beta} \cdot h_{Zyl,gro\beta} \\ &= \pi \cdot r_{Zyl,gro\beta}^2 \cdot h_{Zyl,gro\beta} \\ &= \pi \cdot 6^2 \cdot 8 = 288 \cdot \pi \\ &= 904,7787 \text{ cm}^3 \end{aligned}$$

$$\begin{aligned} \text{mit } V_{Zyl,klein} &= G_{Zyl,klein} \cdot h_{Zyl,klein} \\ &= \pi \cdot r_{Zyl,klein}^2 \cdot h_{Zyl,klein} \\ &= \pi \cdot 4^2 \cdot 8 = 128 \cdot \pi \\ &= 402,1239 \text{ cm}^3 \end{aligned}$$

$$\begin{aligned} V_{ges} &= 288\pi - 128\pi = 160\pi \\ &= \underline{\underline{502,6548 \text{ cm}^3}} \end{aligned}$$

Oberflächeninhalt

$$O_{ges} = 2 \cdot A_{Kreisring} + M_{Zyl,gro\beta} + M_{Zyl,klein}$$

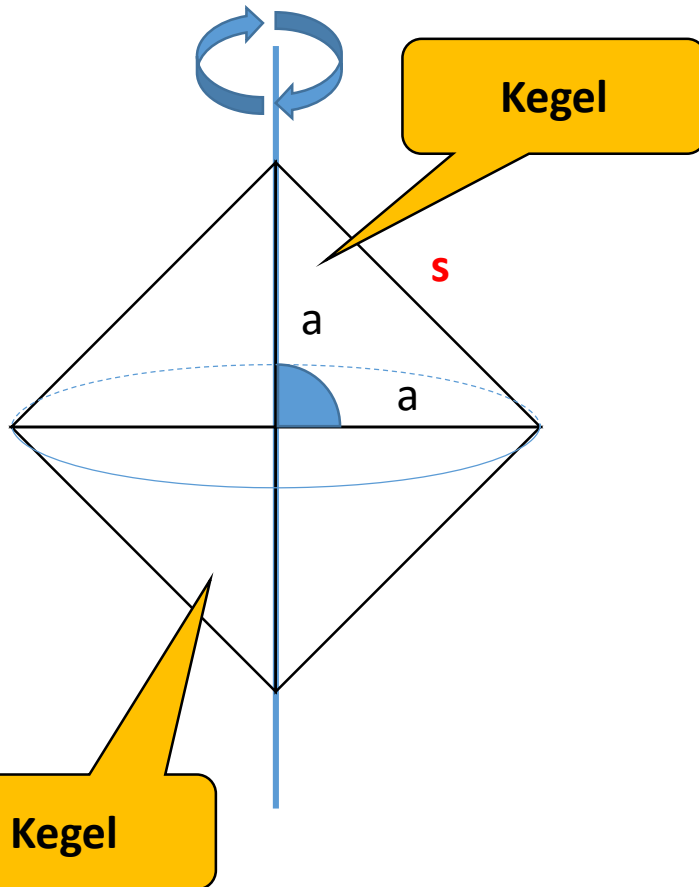
$$\begin{aligned} \text{mit } A_{Kreisring} &= \pi \cdot (r_a - r_i)^2 \\ &= \pi \cdot (6 - 4)^2 \\ &= 4\pi \\ &= 12,566 \text{ cm}^2 \end{aligned}$$

$$\begin{aligned} \text{mit } M_{Zyl,gro\beta} &= 2\pi r_{Zyl,gro\beta} \cdot h_{Zyl,gro\beta} \\ &= 2\pi \cdot 6 \cdot 8 \\ &= 96\pi \\ &= 301,593 \text{ cm}^2 \end{aligned}$$

$$\begin{aligned} \text{mit } M_{Zyl,klein} &= 2\pi r_{Zyl,klein} \cdot h_{Zyl,klein} \\ &= 2\pi \cdot 4 \cdot 8 \\ &= 64\pi \\ &= 201,062 \text{ cm}^2 \end{aligned}$$

$$\begin{aligned} O_{ges} &= 8\pi + 96\pi + 64\pi = 168\pi \\ &= \underline{\underline{527,788 \text{ cm}^2}} \end{aligned}$$

Beispiel 2



Volumen

$$V_{ges} = 2 \cdot V_{Kegel}$$

$$\begin{aligned} \text{mit } V_{Kegel} &= \frac{1}{3} G \cdot h \\ &= \frac{1}{3} \pi r^2 \cdot h \\ &= \frac{1}{3} \pi a^2 \cdot a \\ &= \frac{1}{3} \pi a^3 \end{aligned}$$

$$\begin{aligned} V_{ges} &= 2 \cdot \frac{1}{3} \pi a^3 \\ &= \frac{2}{3} \pi a^3 \end{aligned}$$

Oberflächeninhalt

$$O_{ges} = 2 \cdot M_{Kegel}$$

$$\text{mit } M_{Kegel} = \pi r s$$

$$\begin{aligned} \text{mit } s^2 &= a^2 + a^2 \\ &= 2a^2 \end{aligned}$$

$$\Rightarrow s = a\sqrt{2}$$

$$\begin{aligned} \Rightarrow M_{Kegel} &= \pi \cdot a \cdot a\sqrt{2} \\ &= \sqrt{2} \cdot \pi \cdot a^2 \end{aligned}$$

$$O_{ges} = 2 \cdot \sqrt{2} \cdot \pi \cdot a^2$$